

# SDJS-199

## 变频抗干扰介质损耗测试仪 (使用说明书)



扬州苏电电气有限公司

---

**为了确保安全.正确地使用,请仔细阅读  
本说明书。制造厂对不按本说明书操作所造成  
的仪器以外的损失不承担责任.**

## 目 录

1 概述.....	(2)
2 技术指标.....	(2)
3 内部结构与工作原理.....	(3)
4 使用和操作.....	(5)
5 注意事项.....	(9)
6 仪器成套性.....	(9)
7 保管及免费修理期限.....	(9)
8 附录 1、2、3.....	(10-12)

## 1. 概述

SDJS-199 型变频抗干扰介质损耗测试仪，是在我公司生产 02 型智能化介质损耗测量仪和 03 型全自动抗干扰介质损耗测试仪之后，研制成功第五代一种新型的测量仪，随着城乡电网改造的不断深入，更高电压越来越多，倒相法、移相法，已不能满足现场测试需求，变频测量是把 50HZ 变成其它的频率，（测量时频率自动跟踪改变，不需要手动选择）可以有效地排除强电场下对测量的干扰。该仪器体积最小，重量最轻，便于携带。有灵活的扩展性，通过接口与计算机连接，使用强大的软件附件，对仪器升级，人性化设计，全自动操作本仪器适合 500kv 及以下电压有干扰现场的试验。本仪器通过国家电力研究所及行业专家的鉴定，并获得国家高压电压计量站的校准证书

- 具有多种测量方式，可选择正/反接线、内/外标准电容器、CVT 和内/外试验电压进行测量。
- 测量时自动采用 45/55Hz。
- 测量电容式电压互感器（CVT）时，无需其它外接设备。
- 内置 SF6 标准电容器， $\text{tg } \delta < 0.005\%$ ，受空气湿度影响小。
- 抗干扰效果好，内置自动跟踪的变频电源，能有效地消除强烈电场干扰对测量的影响，适用于 500kv 及其以下电压的强干扰现场试验。
- 高压短路和突然断电时，仪器能迅速切断高压，并发出警告信息。
- 测量重复性好，电压线性好（测量准确度不受电压影响）
- 一体化结构，重量适中，便于携带。
- 大屏幕带背光中文液晶显示器信息提示操作，使用方便。
- 仪器自带打印机，及时保存测试数据。
- 高压电缆连接至试品，保障安全；仪器未接地报警，安全措施完备。

## 2. 技术指标

### 2.1 额定工作条件

2.1.1 环境温度：-10℃~50℃（当温度超出 20℃±5℃时，每变化 10℃仪器基本误差的改变量不超过基本误差限的 1/2。）

2.1.2 相对湿度：30%~85%

2.1.3 供电电源：电压：220V±25V，频率 50±5Hz（本仪器可用发电机作电源。工作时发电机外壳需可靠接地。）

2.2 外型尺寸：a×b×h,mm:450×330×380

2.3 仪器重量：不大于 18kg

2.4 电子电路功耗：不大于 40VA

### 2.5 测量范围：

2.5.1 介质损耗（ $\text{tg } \delta$ ）：0~1

分辨率 0.0001

2.5.2 电容量（Cx）：≤60000PF

最小分辨率 0.01PF

#### 2.5.2.1 内接方式

试验电压	试品电容量
5KV 7.5KV 10KV	3PF~60000PF
1.5KV 2.25KV 3K	10PF~0.35 μ F
0.5kv 0.75kv 1kv	30PF~1.5 μ F

### 2.5.2.2 外接方式

“外接升压器”方式最高试验电压 10KV

“外接 Cn”方式（外接高压、外接标准电容器）最高试验电压由标准电容器和被试品的耐压值决定（ $U_{max}=I_{max}/\omega C$ ）

标准回路最大电流 50mA（ $I_n=U \omega C_n$ ）

被试回路最大电流 2A（ $I_x=U \omega C_x$ ）

### 2.6 基本测量误差

产品在环境温度  $20^{\circ}\text{C} \pm 5^{\circ}\text{C}$ 、相对湿度 30%~85%的条件下，应符合表 1 之规定。

表 1

测量内容	tg $\delta$ 范围	电容量范围 (Cx)	试品类型	基本误差
介质损耗因数 tg $\delta$	0~1	50pF~60000pF	非接地	$\pm(1\% \text{读数} + 0.0005)$
			接地	$\pm(1\% \text{读数} + 0.0010)$
		3pF~50pF 或 60000pF 以上	非接地	$\pm(1\% \text{读数} + 0.0010)$
			接地	$\pm(2\% \text{读数} + 0.0020)$
电容量 Cx		50pF 以上	非接地与 接地	$\pm(1\% \text{读数} + 2\text{pF})$
		3pF-50pF 以下		$\pm(1\% \text{读数} + 1\text{pF})$

### 2.7 内部升压器输出能力

输出电压	额定输出电流
5kv 7.5kv 10kv	100mA
1.5kv 2.25kv 3kv	300mA
0.5kv 0.75kv 1kv	500mA

## 3. 内部结构和工作原理

### 3.1 内部结构

仪器将升压与测量装置安装在一个机箱里，仪器内部具有最高输出电压达 10KV 的升压变压器，还安装有标准高压电容器，在内部高压测量范围内使用时无需任何外部设备，便于携带到试验现场使用；仪器方便用户灵活地进行多种方式的测量。仪器结构牢固，确保高、低压电路电气间隙和爬电距离符合 GB4793.1-1995《测量、控制和试验室用电气设备的安全要求》中的有关规定。图 1、图 2 分别为仪器的前、上面板示意图。图中：

- (1) 打印机——测量结束，显示测量结果时，按一下“打印”键，可以将测量结果打印出来。
- (2) 显示窗——以 LCD 用中文显示 tg  $\delta$  和电容测量值。并显示指导操作的提示信息。
- (3) 电源键——按下该键，仪器电源接通。
- (4) 内部高压允许键——为保障操作者安全而设；按下该键，接通高电压输入回路；松开该键，则不能发生高压。
- (5) 启动/停止键——按下该键，仪器进入测量状态；松开该键，仪器退出测量状态。
- (6) 接地端子——为保障操作者的安全，为使仪器正常工作，使用前应将该端子可靠接地。该端子既是安全接地，又是工作接地。
- (7) 打印键——测量结束，显示测量结果时，按该键可以打印测量数据。
- (8) 输出电压选择键——当选择“内接”或“抗干扰内接”方式工作时，用以选择试验电压（按上升或下降），内部升压器产生的试验电压共有九档，分别为：10kv、7.5kv、5kv、3kv、2.25kv、1.5kv、1kv、0.75kv、0.5kv。
- (9) 正/反接线键——用来选择正接线或反接线方式。

- (10) 工作方式键——当选择仪器内部升压器施加试验电压时，按该键选择“内接”方式；如现场干扰较大，按该键选择“抗干扰内接”方式；当外接升压器施加试验电压时，按该键选择“外接升压器”方式；当外接升压器和外接标准电容器测量时，按该键选择“外接 Cn”方式。
- (11) 保险丝座
- (12) 电源输入插座——接 220V 市电。
- (13) 测量 (CVT) 时低压输出端口
- (14) 标准电流输入端 Cn——“外接 Cn”测量方式工作时，与外接标准电容器的测量端相连接。连接该端的电缆线为黑色。
- (15) 被测电流输入端 Cx——使用时应根据不同的试品类型与被试品的部位连接，详见 4.3 条。连接该端的电缆线为蓝色。
- (16) 电压输出端 Hv——当测量非接地试品 (选择正接线) 时，该端为高电压端，与该端相连的电缆内芯带高压；当测量接地试品 (选择反接线) 时，该端在仪器内部接地。连接该端的电缆为红色。
- (17) 电缆外屏蔽专用接地端——电缆与仪器连接时，将电缆插头端的引出线连接至该端，从而将电缆的外层屏蔽接地。

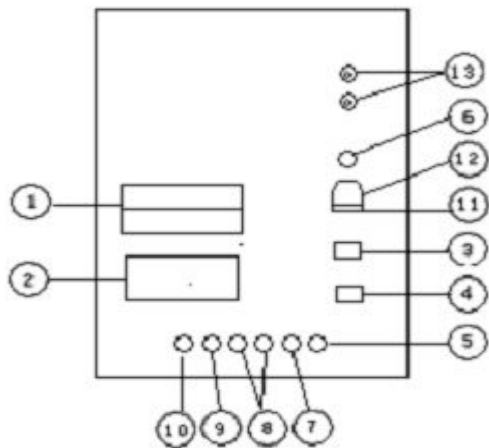


图1: 前面板示意图

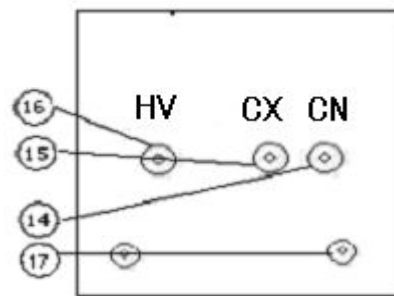


图2: 后面板示意图

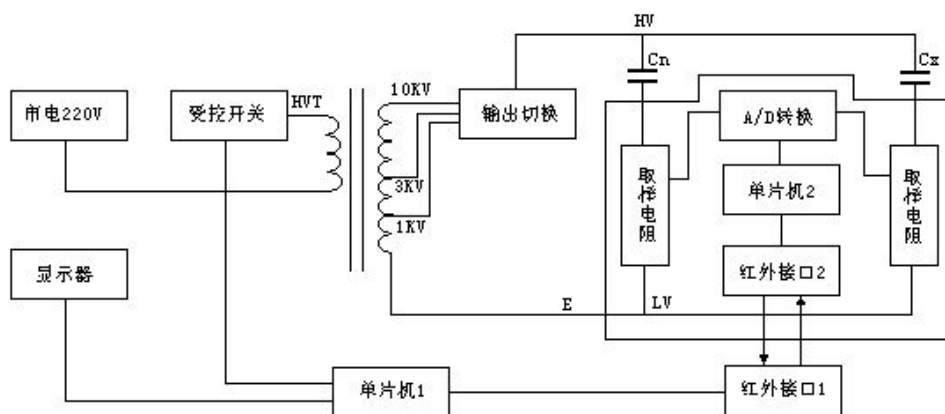


图 3

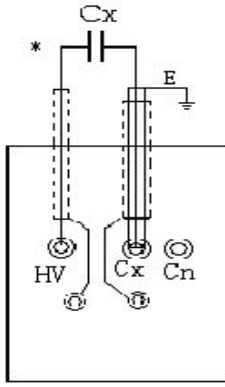


图4：内接方式  
非接地试品正接法

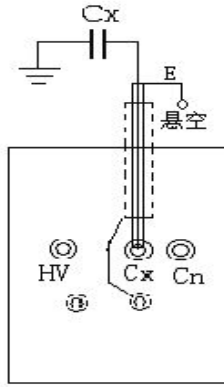


图5：内接方式  
非接地试品反接法

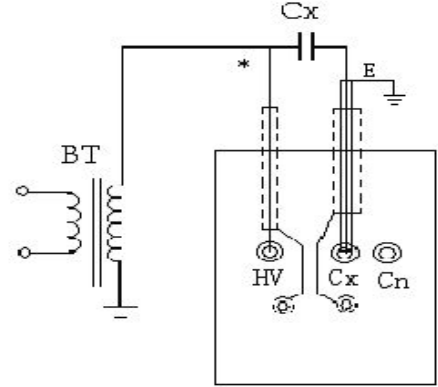


图6：外接升压器方式  
(非接地试品)

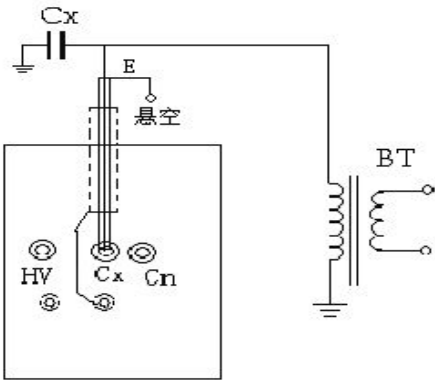


图7：外接升压器方式  
接地试品

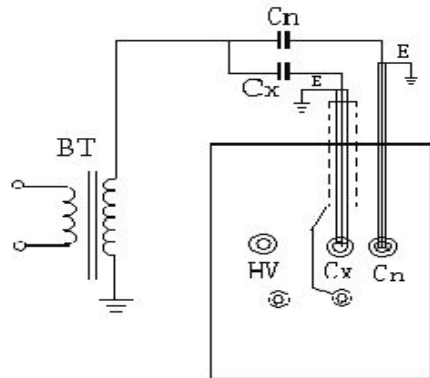


图8：外接方式Cn  
非接地试品

- 注：1、图中E为高压电缆的内层屏蔽，虚线为外包层屏蔽，  
外包层屏蔽已在内部与仪器接地端相连。  
2、\*号旁的电缆内芯带高压，使用时应注意。

### 3.2 工作原理

仪器测量线路包括一路标准回路和一路被测回路,如图3所示。标准回路由内置高稳定度的标准电容器与采样电路组成,被测回路由被试品和采样电路组成。由单片机运用计算机数字化实时采集方法,通过变频后,运用傅立叶变换方式对数以万计的采样数据处理后运算,分别测得标准回路电流与被试回路电流幅值及其相位关系,并由之算出试品的电容值( $C_x$ )和介质损耗角正切( $\tan \delta$ ),测量结果可靠。现场有干扰时,先利用移相、倒相法减小干扰的影响,再将被测回路测得的电流 $I_x'$ 与单独测得的干扰电流 $I_d$ 矢量相加,然后使用傅立叶得到真实的测量电流 $I_x$ ,进而得出正确的测量结果。由图3可见,可根据不同的测量对象和测量需要,灵活地采用多种接线方式。如测量非接地试品(正接法)时,CX线内屏蔽(E)点接地;而测量接地试品(反接法)时,则“Hv”点接地。

## 4. 使用和操作

### 4.1 安全操作注意事项

- 4.1.1 使用前必须将仪器的接地端子可靠接地。所有人员必须远离高压才能开始测量。
- 4.1.2 只有当仪器的“内高压允许”键未按下时，接触仪器的后面板和测量线缆与被试品才是安全的。当仪器的“内高压允许”键按下时，蜂鸣器将鸣叫示警。
- 4.1.3 仪器正在测量时，严禁操作除“启/停”键外的所有按键。但可用“启/停”键退出测量状态。
- 4.1.4 应保持仪器后面板的清洁，不要用手触摸。如后面板有污痕，请用干布擦拭干净以保证良好的绝缘。
- 4.1.5 测量非接地试品（正接法）时，“Hv”端对地为高电压，测量接地试品（反接法）时，“Cx”端对地为高电压，随仪器配备的红色、兰色电缆为高压带屏蔽电缆，使用时可沿地面敷设，但必须将电缆的外屏蔽接至专用接地端。
- 4.1.6 不得自行更换不符合面板指示值的保险丝管，[面板指示值（10A）]，以防内部变压器烧坏。

## 4.2 仪器的显示方式

仪器以点阵式带背光 LCD 显示, 便于室内与户外读数. 显示值为最终测量接果 ( $\text{tg } \delta$  和电容量), 无须换算。外接  $C_n$  方法除外。详细请参阅外接  $C_n$  测量方式

## 4.3 操作

### 4.3.1 非接地试品的测量（正接法）

#### 4.3.1.1 通电前的准备

- a. 关电源；
- b. 用导线将仪器面板上的接地端子可靠接地；
- c. 从“Hv”端子用专用线缆（红色）接至被试品高压端（此线带高压），“Cx”端子用专用线缆（兰色）接至被试品低压端，注意芯线“Cx”接被试品，电缆插头端外屏蔽的引出线连至专用接地端，如图 4 所示；如果试品低压端有屏蔽端子（如标准电容器），可用导线将该端子与线缆的内屏蔽（夹头端的引出线）“E”连接后接地。

**d.注意: 当被试品容量小于 1000PF 时, 红色高压线应悬空, 同时应将红色电缆外屏蔽的专用接地头（不插入专用接地端）与电缆一起悬空, 以保证测试数据的准确度.**

#### 4.3.1.2 操作步骤

按下“电源”键，直至仪器自检完毕，窗口显示

内接	正接
试验电压	10Kv

此时按“输出电压选择”键选择合适的电压，按“正/反接线”键选定正接线方式；然后先按下“内高压允许”键，再按下“启/停”键；仪器开始测量，蜂鸣器发出讯号，并在显示窗口从 5 到 1 倒计时（此时可松开“启/停”键，以退出测量状态）。倒计时结束，高压加至试品，蜂鸣器发出警示讯号，测量过程不超过 40 秒，测量结束，高压自动降下；为保障人员安全，此时必须按窗口提示信息将“内高压允许”键弹起，窗口才会显示测量结果。如果需要打印，按一下“打印”键就可以打印测量结果。最后弹起“启/停”键，结束一次测量过程。

### 4.3.2 接地试品的测量（反接法）

#### 4.3.2.1 通电前准备

- a. 关“电源”；
- b. 用导线将仪器面板上的接地端子可靠接地；
- c. 将 Cx 端子用专用线缆（蓝线）接至被试品高压端，注意芯线 Cx 接被试品，将电缆插头端的外屏蔽引出线连至专用接地端，如图 5 所示。

d.注意: 当被试品容量小于 1000PF 时, 蓝色高压线应悬空, 同时应将蓝色电缆外屏蔽的专用接地头(不插入专用接地端)与电缆一起悬空, 以保证测试数据的准确度.

#### 4.3.2.2 操作步骤

按下“电源”键, 直至仪器自检完毕在窗口显示

内接            正接  
试验电压    10

此时按“输出电压选择”键选择适合的电压, 按“正/反接线”键选定“反接线方式”; 然后先按下“内高压允许”键, 再按下“启/停”键; 仪器开始测量, 蜂鸣器发出讯号, 并在显示窗口从 5 到 1 倒计时(此时可松开“启/停”键, 以退出测量状态)。倒计时结束, 高压加至试品, 蜂鸣器发出警示讯号, 测量过程不超过 60 秒, 测量结束, 高压自动降下; 为保障人员安全, 此时必须按窗口提示信息将“内高压允许”键弹起, 窗口才会显示测量结果。如果需要打印, 按一下“打印”键就可以打印测量结果。最后弹起“启/停”键, 结束一次测量过程。

### 4.3.3. 外接升压器测量方式(外接高压)

#### 4.3.3.1 通电前准备

当被试品电容量较大而要求升压变压器输出电流大于仪器内部变压器输出能力时, 仪器可以外接高电压进行测量, 即不使用仪器内部的升压变压器, 而另外外接一台升压装置产生高电压进行测量。注意用“外接升压器”方式进行测量时, 不得按下“内高压允许”键。“外接升压器”方式仍使用仪器内附标准电容器, 最高工作电压 10Kv。

既可以测量非接地试品(图 6: 与“Cx”连接的线缆内层带高压), 也可以测量接地试品(图 7: 与“Cx”连接的线缆内层带高压)。

#### 4.3.3.2 操作步骤

- 用导线将仪器面板上的接线端子可靠接地。
- 按图 6 或图 7 接线, 将电缆插头端外屏蔽的引出线连至专用接地端;
- 按下“电源”键接通电源, 按“工作方式选择”键选择“外接升压器”方式, 按“正/反接线”键确定接线方式。“内高压允许”键弹起;
- 用外接升压器装置施加需要的试验电压, 仪器会显示出电压值;
- 按下“启/停”键开始测量, 此后按窗口提升操作可方便地完成测量, 测量结束, 窗口直接显示测量结果。

### 4.3.4. 外接 Cn 测量方式(外接高压、外接标准电容器, 可测量高压接损)

#### 4.3.4.1 通电前的准备

当试验电压和标准电容器均为外接时, 可选择“外接 Cn”测量方式。测量前用专用线缆(黑色)从仪器的“Cn”端子(芯与屏蔽)连至标准电容器的接线端, “Cx”端子与被试品相连, 将电缆插头端的引出线连至专用接地端(图 8), 用导线将仪器面板上的接线端子可靠接地。最高试验电压取决于外接标准电容器和被试品的耐压值及仪器的测量范围。如使用专用标准电容器, 可以对试品进行带电测量。

#### 4.3.4.2 操作步骤

- 按下“电源”键接通电源, 待仪器自检完毕按“工作方式选择”键选择“外接 Cn”测量方式;
- 弹起“内高压允许”键;
- 施加试验电压至需要值;
- 按下“启/停”键开始测量, 此后可按显示窗口提示方便的完成测量。测量结束, 窗口显示测量结果。

**“外接 Cn”方式的测量结果:**

- ① 介质损耗: 测量结果= $\text{tg } \delta$  读数+标准电容器的  $\text{tg } \delta_n$ 。
- ② 电容量: 测量结果=显示值 $\times C_n$  (外接标准电容器电容量)。



E\*表示乘 10 的\*次方。

#### 4.3.5. 自激法测量 (CVT 正接)

4.3.5.1 用“自激法”测 CVT 设备, 选用“CVT 正接”方式,

注意: 由于红色电缆芯线与外层屏蔽间存在 1000pF~2000pF 的电容量, 会引起测量误差, 所以测量时应将红色电缆外屏蔽的专用接地头 (不插入专用接地端) 与电缆一起悬空 (即将电缆作为普通电缆而不作为高压电缆使用), 以消除测量误差。

#### 4.3.5.2 操作步骤

- 用导线将仪器面板上的接线端子可靠接地。
- 按图 9 或图 10 接线, 分别测量 C1 和 C2, 将 CX 电缆线插头端的外屏蔽引出线连至专用接地端;
- 用随仪器配置的自激法低压线, 一端插入仪器面板上的“CVT” 低压输出两端口, 另一端接至电容式电压互感器 (CVT) 的辅助绕组。
- 按下“电源”键接通电源, 按“工作方式选择”键选择“CVT 正接”方式, 按“电压选择”键选择好适当的电压。由于各个电容式电压互感器的中间变压器变比不同, 建议开始时选择低一点的电压, 如 6V 或 8V 左右, 以防止励磁的电压大于 3 KV。[电容式电压互感器“CVT”  $\delta$  点 (或称 N 点) 的耐压大小请参照各生产厂家的说明。] (注意: 此时一定要将“内高压允许”键弹起; 以保证仪器和被试品不被损坏。)
- 按下“启/停”键测量时, 仪器会显示出 (CVT) 中间变压器励磁的电压值;
- 按下“启/停”键开始测量, 测量结束, 窗口直接显示测量结果。

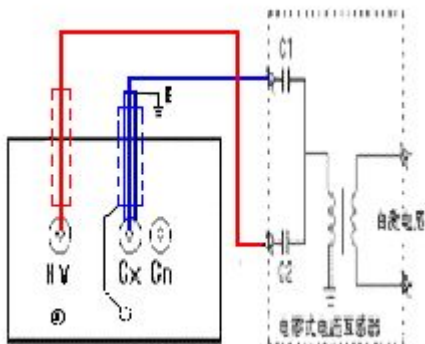


图 9 自激法测量 C1

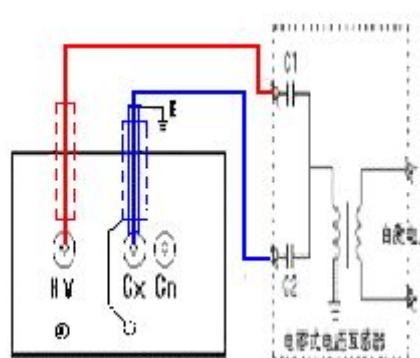


图 10 自激法测量 C2

### 4.4 “内接”和“抗干扰内接”两种测量方式的选择

建议第一选用“内接”方式进行测量。当重复两次测量的  $\text{tg } \delta$  读数相差 0.1% 以上时, 说明现场的干扰较大, 此时应选择“抗干扰内接”方式进行测量。

### 4.5 打印操作

仪器测量结束, 显示出测量结果时, 按一下“打印”键, 就可以将测量结果打印出来。打印机在仪器开机时已经与单片机联机 (指示灯亮)。如果需要走纸, 可以按“联机”键 (SEL) 取消联机 (指示灯暗), 再按走纸键用以走纸。需要换纸时请按住打印机两边向上将其提出, 详细请参阅微型打印机的使用说明书。

## 5. 制造厂提请用户注意的事项

- 5.1 用 **QS1** 做对比试验时，请留意 **QS1** 的  $\text{tg } \delta$  绝对误差为  $\pm 0.3\%$ ，**BR16** 为  $\pm 0.1\%$ 。
- 5.2 请保持接触点良好的导电性，现场试验时应使接线各个连接点接触良好，以保证测量数据的稳定性。
- 5.3 请勿让阳光长久照射显示器，以免 LCD 失效。
- 5.4 测量前首先要检查被试品的绝缘（一般用兆欧表测量，绝缘要  $> 1000$  兆欧以上）。
- 5.5 根据被试品的耐压等级来选择试验电压的档位。（高于 10KV 时用 10KV 的档位）
- 5.6 应注意试验方法对测量结果的影响。
- 5.7 随仪器配置的红色及蓝色电缆为高压电缆，可沿地面敷设，但仪器工作时人体不宜接触电缆；该电缆为双层屏蔽电缆，在使用时该电缆的外层屏蔽应接至专用接地端接地。但在测试低于 1000 PF 的小试品时应将升高压的电缆连同外屏蔽接地的插头一起悬空，以保证测试数据的准确度。
- 5.8 10KV 电压输出时发出轻微的声音属正常现象。由于电缆外层屏蔽接地，所以使用中不宜将电缆紧靠设备的高压部分。黑色电缆是外接法测试专用线，灰色线是自激法测量时，自激电源输出专用线，使用时应注意。

## 6. 保管及免费修理期限

- 6.1 仪器和附件应在制造厂包装条件下室内储存，其环境温度为  $0\sim 40^{\circ}\text{C}$ ，相对湿度为  $30\%\sim 80\%$ ，且空气中不应含有足以引起腐蚀的有害物质。
- 6.2 仪器和附件自制造厂发货日期起 12 个月内，当用户在完全遵照制造厂使用说明书所规定的保管、使用条件下，发现产品制造质量不良或不能正常工作时，制造商负责免费给予修理。若人为造成损坏的，制造商要适当收取材料费。

## 7. 仪器成套性

- |                   |     |
|-------------------|-----|
| ① 全自动变频介质损耗测试仪    | 1 台 |
| ② 专用测试电缆线         | 3 根 |
| ③ 电源线             | 1 根 |
| ④ 保险丝 BGXP-1 (5A) | 5 根 |
| ⑤ 使用说明书           | 1 份 |
| ⑥ 产品检验证书          | 1 份 |

## 附 1

### 标准电容器的测量

我们以 BR16 标准电容器为例来说明自动介质损耗测试仪测量标准电容器的接线。正接线法的测量如图 1 所示，测量时仪器选择“正接”。测量时\*号端对地为高电压。反接线法测量接线同正接线法，只是测量时仪器选择“反接”，因为仪器自动在内部将 HV 端接地， $C_x$  端对地为高电压。

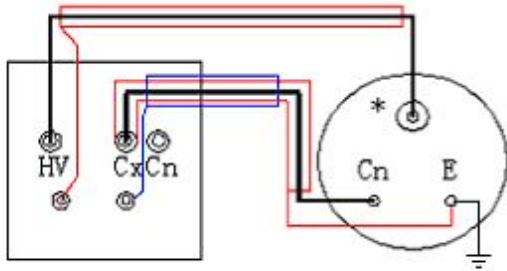


图1 正接线法测量BR16接线图

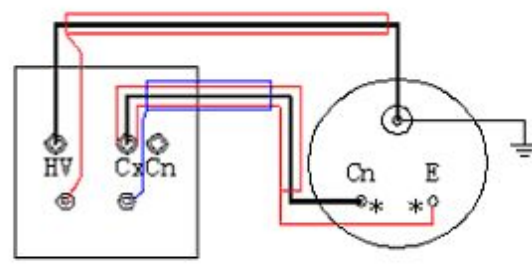


图2 反接线法测量BR16接线图

## 附 2

### 测量电容式电压互感器（CVT）的说明

电容式电压互感器（CVT）由电容分压器、电磁单元（包括中间变压器和电抗器）、接线端子盒组成，其原理接线如图 1 所示。有一种电容式电压互感器（CVT）是单元式结构，分压器和电磁单元分别为一单元，可在现场组装，另有一种电容式电压互感器（CVT）为整体式结构，分压器和电磁单元合装在一个瓷套内，无法使电磁单元同电容分压器两端断开。

#### 1、主电容的 $C_1$ 和 $\text{tg } \delta_1$ 的测量

测量主电容的  $C_1$  和  $\text{tg } \delta_1$  的接线如图 2 所示。从仪器面板上（CVT）测量的低压输出端口，用线接至电容式电压互感器（CVT）的辅助绕组，由中间变压器励磁加压。 $X_T$  点接地，分压电容  $C_2$  的“ $\delta$ ”点（或称 N 点）接介质损耗测试仪所配红色“HV”专用电缆。

（注意在测量 CVT 设备的所有应用中，为消除电缆本身电容量对测量结果的影响，请将红色“HV”专用电缆的专用接地插头同整根电缆一起悬空，不要插入仪器的专用接地端），主电容  $C_1$  高压端接介质损耗测试仪配置的蓝色“ $C_x$ ”电缆线的芯线  $CX$ ，E 点接地。仪器选择“CVT 正接”工作方式，按正接线法测量。由于“ $\delta$ ”点绝缘水平所限，试验电压不超过 3KV。[电容式电压互感器“CVT” $\delta$ 点(或称 N 点)的耐压大小请参照各生产厂家的说明。]此时  $C_2$  与仪器内部配置的标准电容器  $C_n$  串联组成标准回路。 $C_n$  的  $\text{tg } \delta \approx 0$ ，而  $C_2$  大大地大于  $C_n$  (50pF)，故测量结果是准确的。

#### 2、分压电容 $C_2$ 和 $\text{tg } \delta$ 的测量

测量分压电容  $C_2$  和  $\text{tg } \delta$  的接线图如图 3 所示。从仪器面板上（CVT）测量的低压输出端口，用随机的自激法线接至电容式电压互感器（CVT）的辅助绕组，由中间变压器励磁加压。 $X_T$  点接地，分压电容  $C_2$  的“ $\delta$ ”点接介质损耗测试仪所配置的蓝色“ $C_x$ ”电缆线的芯线  $CX$ ，E 点接地，主电容  $C_1$  高压端接介质损耗测试仪配置的红色“ $H_v$ ”专用电缆。

（注意，请将红色的“ $H_v$ ”专用电缆的专用接地插头同整根电缆一起悬空，不要插入仪器的专用接地端）。仪器选择“CVT 正接”工作方式，按正接线法测量。试验电压 2~3KV（由中间变压器绕组而定）。此时， $C_1$  与仪器内部配置的标准电容器  $C_n$  串联组成标准回路。

#### 3、500KV 电容式电压互感器（CVT）不拆除主电容顶端接地引线时，对分压电容 $C_2$ 和 $\text{tg } \delta$ 的测量

由于主电容顶端接地，所以按图 3 接线测量分压电容  $C_2$  和  $\text{tg } \delta$  会引入较大的测量误差。此时，可按图 4 接线。由中间变压器励磁加压。 $X_T$  点接地，分压电容  $C_2$  的“ $\delta$ ”点接介质损耗测试仪所配置的蓝色的“ $C_x$ ”电缆，电容  $C_{13}$  的高压端接介质损耗测试仪配置黑色“ $C_n$ ”电缆。仪器选择“外接  $C_n$ ”工作方式，按正接线法测量。试验电压 2~3KV（由中间变压器绕组容量而定）。此时， $C_{13}$  与仪器内部取样串联组成标准回路，而  $C_2$  与仪器内部取样串联组成被试回路。由于内部取样电阻  $\leq 2 \Omega$ ，所以  $C_{11}$  和  $C_{12}$  对地分流造成的影响被大大地降低了，此法可以获得比较准确的测量结果。但是，由于“外接  $C_n$ ”工作方式只能测量  $C_2/C_{13}$ ，介损亦为两者之差，最终结果用户还要换算一次。

为方便用户，仪器专门增加了“CVT 正接”与“CVT 外  $C_n$ ”两种测量方式。在按图 2 接线测量  $C_{13}$  时，选择“CVT 正接”方式，则单片机会将  $C_{13}$  的电容量和  $\text{tg } \delta$  记忆在内存里。接下来按图 4 接线测量  $C_2$  时，选择“CVT 外  $C_n$ ”方式，则仪器会将最终结果直接显示出来，用户不必换算。

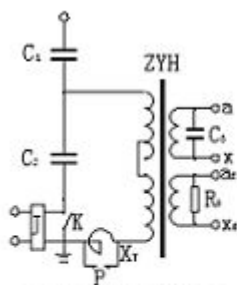


图1 电容式电压互感器结构原理图  
 $C_1$ —主电容； $C_2$ —分压电容； $L$ —电抗器； $P$ —保护间隙； $ZYH$ —中间变压器； $R_0$ —阻尼电阻； $C_3$ —防振电容器； $K$ —接地刀闸； $J$ —载波耦合装置； $\delta$ —分压电容低电压端； $X_r$ —中间变压器低电压端； $a_2r$ —中间变压器二次绕组； $a_3r$ —ZYH的三次绕组

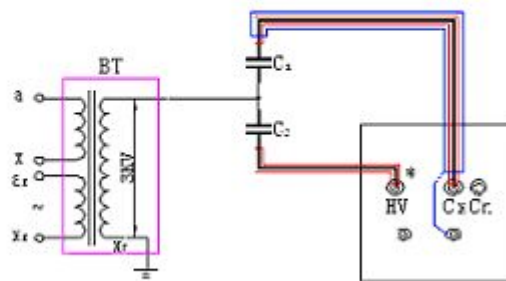


图2. 用“CVT 正接”方式测量  $C_1$  和  $\text{tg } \delta_1$  时的接线

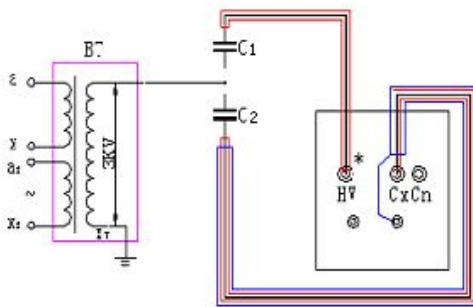


图3. 用“CVT 正接”方式测量  $C_2$  和  $\text{tg } \delta_2$  时的接线

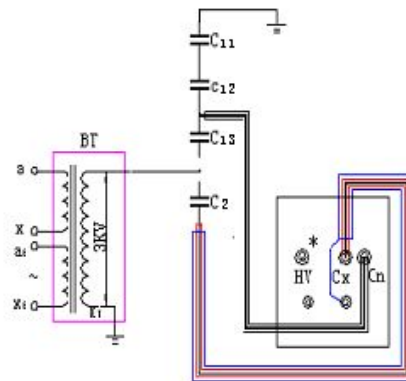


图4. 不拆线用“外接  $C_n$ ”方式测量 500KV 的 CVT 的  $C_2$  和  $\text{tg } \delta_2$  时的接线

### 附 3

## 部分设备测试接线方法

### (一)、电流 / 电压互感器

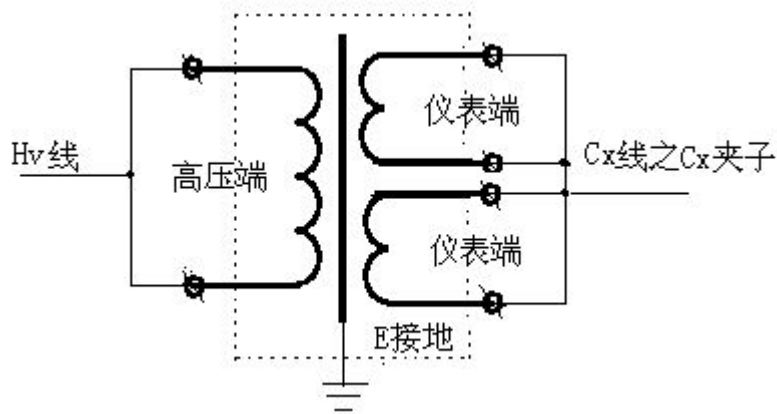
#### 1、电流 / 电压互感器的测试项目：

- (1)、一次绕组对二次绕组的介损
- (2)、一次绕组对二次绕组及地的介损
- (3)、瓷套管的介损及电容量

#### 2、接线

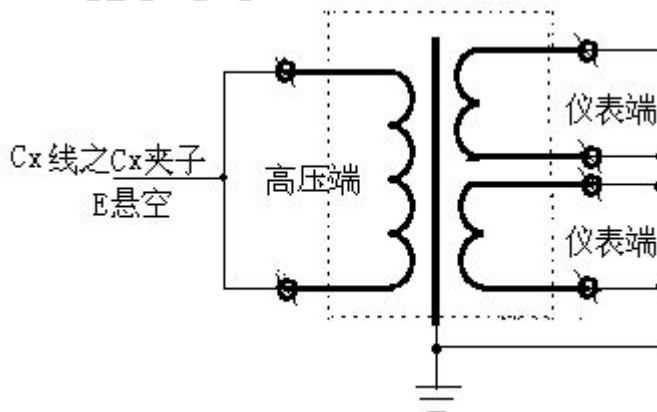
(1)、一次绕组对二次绕组的介损，采用正接法试验，试验电压视电流 / 电压互感器的耐压而定。接线如图所示：

注意：当被试品容量小于 1000PF 时，红色高压线应悬空，同时应将红色电缆外屏蔽的专用接地头（不插入专用接地端）与电缆一起悬空，以保证测试数据的准确度。



(2)、一次绕组对二次绕组及地的介损，采用反接法试验，试验电压视电流 / 电压互感器的耐压而定。接线如图所示：

注意：当被试品容量小于 1000PF 时，蓝色高压线应悬空，同时应将蓝色电缆外屏蔽的专用接地头（不插入专用接地端）与电缆一起悬空，以保证测试数据的准确度。



#### (3)、瓷套管的介损及电容量(另述)

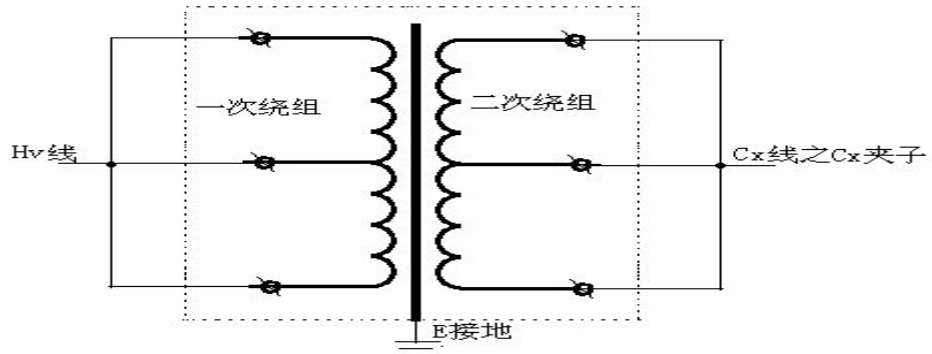
### (二)、变压器

#### 1、变压器的测试项目：

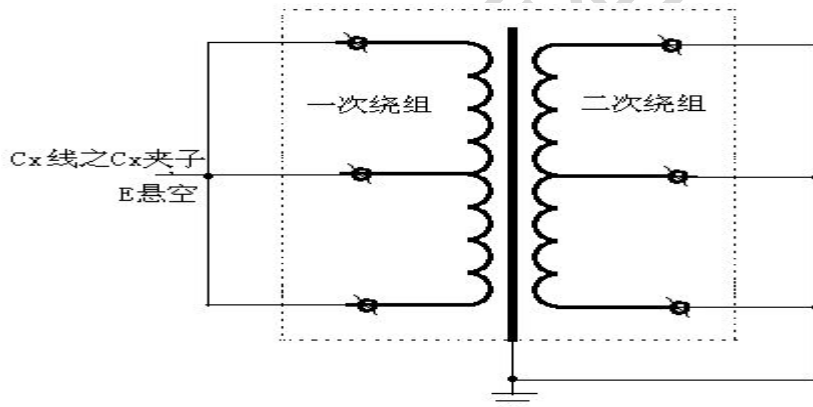
- (1)、一次绕组对二次绕组的介损
- (2)、一次绕组对二次绕组及地的介损
- (3)、二次绕组对一次绕组及地的介损
- (4)、瓷套管的介损及电容量

## 2、接线

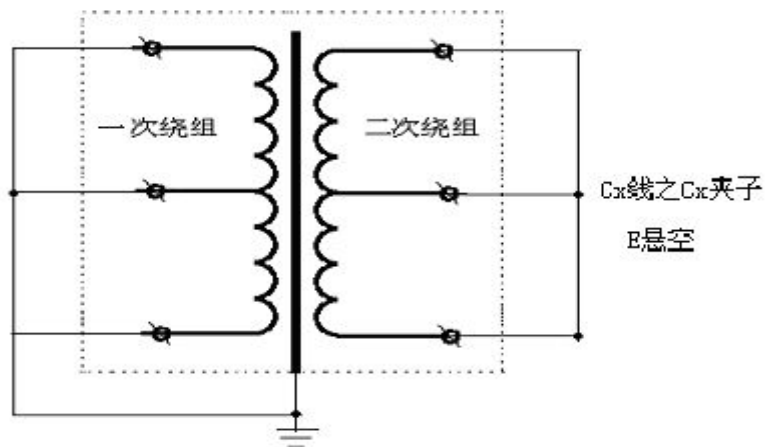
(1)、一次绕组对二次绕组的介损,采用正接法试验, 试验电压视变压器的耐压而定。接线如图所示:



(2)、一次绕组对二次绕组及地的介损, 采用反接法试验, 试验电压视变压器的耐压而定。接线如图所示:



(3)、二次绕组对一次绕组及地的介损, 采用反接法试验, 试验电压视变压器的耐压而定。接线如图所示:



(4)、瓷套管的介损及电容量(另述)

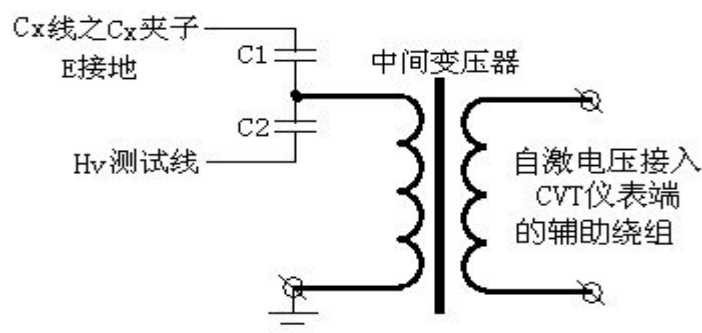
### (三)、电容式电压互感器 (CVT)

1、电容式电压互感器的测试项目:

- (1)、主电容 C1
- (2)、分压电容 C2
- (3)、中间变压器的 C 和  $\text{tg } \delta$

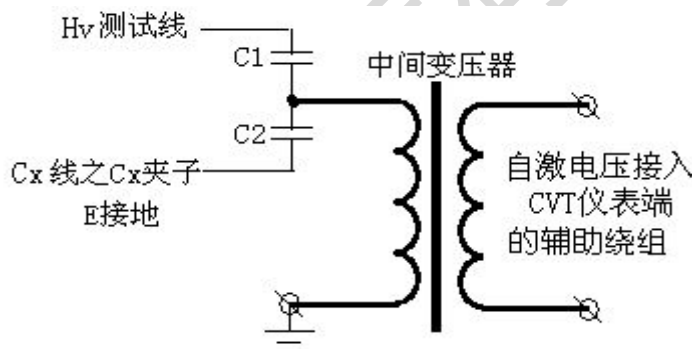
2、接线

(1)、主电容 C1 的接线 (如图所示)



采用 CVT 测量方式,选择合适的自激电压,(建议首先选择 6-8V 左右)注意中间变压器励磁高压不能大于 3KV。(测量时仪器显示励磁的高压值)。

(2)、分压电容 C2 的接线 [试验方式同 C1 的测试。(如图所示)]



### 四、电容型套管

- 1)、测量在三相变压器的任一只电容型套管的  $\text{tg } \delta$  和电容时,相同电压等级的三相绕组中性点(如中性点有套管引出)必须短接加压,将非测量的其他绕组短接地,否则会造成较大的误差。采用正接线方式,将末屏小套管接地片拆开,用 Cx 线之 Cx 夹子夹到小套管引线上, E 夹子接地, Hv 线接套管上加压, 试验电压 10KV.
- 2)、具有抽压和测量端子(小套管引出线)引出的电容型套管,  $\text{tg } \delta$  和电容的测量,可分别在导电杆和各端子之间进行。
  - (1) 测量导电杆对测量端子的  $\text{tg } \delta$  和电容时,抽压端子悬空。
  - (2) 测量导电杆对抽压端子的  $\text{tg } \delta$  和电容时,测量端子悬空。
  - (3) 测量抽压端子对测量端子的  $\text{tg } \delta$  和电容时,导电杆悬空,此时试验电压不应超过该端子的正常工作电压。
- 3)、测量末屏小套管对地的  $\text{tg } \delta$  和电容量,采用反接法试验,试验电压不大于 2KV 用 Cx 线之 Cx 夹子夹到小套管引线上, E 悬空。